

# DALGETY

2-/3-FLAMMIGER CAMPINGKOCHER  
2-FLAMMIGER CAMPINGGRILL  
OPTIONAL: GRILLSYSTEM



Art. Nr.: 1850/1851

Art. Nr.: 1852  
(3-flammig ohne Abb.)



Art. Nr.: 1853/1854  
(nur für den Betrieb mit 50 mbar)

DE AUFBAU • SICHERHEIT • BEDIENUNG

<b>AUFBAU- UND BEDIENUNGSANLEITUNG</b>	<b>SEITE</b>
I. ALLGEMEINE SICHERHEITSHINWEISE	2
II. EINHALTUNG DER GELTENDEN VORSCHRIFTEN	4
III. ZU BEACHTENDE VORSCHRIFTEN	4
IV. WERKSEITIGE GASEINSTELLUNG	4
V. AUFSTELLEN DES GERÄTES	5
VI. INSTALLATION DER SCHLAUCHLEITUNG	5
VII. ANSCHLUSS AN DIE GASFLASCHE	5
VIII. ERSTE INBETRIEBNAHME	7
IX. RICHTWERTE FÜR DEN GASVERBRAUCH	7
X. KENNZEICHNUNG DER DÜSEN	7
XI. FUNKTIONSKONTROLLE	7
XII. KUNDENDIENST/SERVICEANGABEN	8
XIII. HINWEIS ZUM GEWERBLICHEN EINSATZ	8
XIV. SICHERHEITSHINWEISE ZUR BEDIENUNG	8
XV. KOCHSTELLEN	9
XVI. LEISTUNG	11
XVII. INBETRIEBNAHME DER BRENNER	11
XVIII. AUFBEWAHRUNGSHINWEISE	12
XIX. WARTUNG UND PFLEGE	12
XX. UMWELTHINWEIS UND ENTSORGUNGSMASSNAHMEN	13
XXI. TECHNISCHE DATEN	14
XXII. GARANTIE	14
XXIII. SERVICEADRESSE	14
XXIV. HERSTELLER	14
XXV. OPTIONALES ZUBEHÖR - GRILLSYSTEM FÜR CAMPINGKOCHER	15

## I. ALLGEMEINE SICHERHEITSHINWEISE



**Lesen Sie die Installation- und Bedienungsanleitung vor Inbetriebnahme des Gerätes Die Anleitung ist für zukünftige Fälle aufzubewahren.**

- Das Gerät ist für den gewerblichen Einsatz geeignet, jedoch ist hier für weiteres Zubehör erforderlich (Druckregler mit Sicherheitsventil und Schlauchbruchsicherung).

- Nur zur Verwendung im Freien.  
Lesen Sie die Bedienungsanleitung vor Inbetriebnahme des Gerätes.  
ACHTUNG: Zugängliche Teile können sehr heiß werden. Kleine Kinder fernhalten! Das Gerät während des Betriebes nicht bewegen. Das Gerät muss in Übereinstimmung mit den Anleitungen und den örtlichen Vorschriften aufgestellt werden. Jede Änderung des Gerätes kann gefährlich sein.
- Die Flüssiggasflasche ist im Freien oder einem gut belüfteten Raum, entfernt von offenen Flammen (Kerzen, Zigaretten, andere Geräte mit offenen Flammen, etc.), zu wechseln.
- Im Falle einer Gasundichtheit darf das Gerät nicht verwendet werden. Wenn es in Betrieb ist, muss die Gaszufuhr abgesperrt werden. Das Gerät muss in diesem Fall vor erneuter Inbetriebnahme überprüft und repariert werden.
- Kocher nur auf einer feuerfesten Aufstellfläche verwenden.
- Bei Arbeiten am heißen Kocher sind Schutzhandschuhe zu tragen.
- GEFAHR für Kinder - Lebensgefahr durch Ersticken/Verschlucken  
Halten Sie das Verpackungsmaterial von Kindern fern. Entsorgen Sie es sofort. Bewahren Sie auch Kleinteile außerhalb von deren Reichweite auf.
- Dieses Gerät ist nicht für die Benutzung durch Kinder und Personen mit eingeschränkter Fähigkeit Geräte zu bedienen vorgesehen. Es darf nur von Personen benutzt werden, die in der Lage sind, das Gerät sicher zu bedienen.
- **Der Kochergrill Art. Nr.: 1853/1854 darf nur zum Grillen im Freien verwendet werden. Dies ist auch zu berücksichtigen, sollten Sie Ihren Campinkocher mit Art. Nr.: 1788 nachgerüstet haben. Siehe hierzu auch Seite 15.**

## II. EINHALTUNG DER GELTENDEN VORSCHRIFTEN

- Der Nutzer des Gerätes ist für die richtige Montage und Einhaltung der geltenden Vorschriften verantwortlich.
- Dieses Gerät muss nach den geltenden Bestimmungen installiert werden und darf nur im Freien verwendet werden.
- Bevor Sie das Gerät installieren, lesen Sie bitte die Installationsanleitung genau durch.

## III. ZU BEACHTENDE VORSCHRIFTEN - GASANSCHLUSS

- Der Kocher kann mit 5kg oder 11kg Gasflaschen (Butan/Propan-G30/G31) betrieben werden.
- Außerdem sind örtliche Sondervorschriften zu berücksichtigen.

## IV. WERKSEITIGE GASEINSTELLUNGEN

- Das Typenschild auf dem Gerät gibt an, auf welche Gasart und auf welchen Gasdruck das Gerät werkseitig eingestellt worden ist.
- Flüssiggas: 50 mbar oder 30 mbar (Butan /Propan).  
Für Kocher mit Grillsystem nur 50 mbar (Butan /Propan).
- Gerät mit 2 Kochstellen: Gasanschlusswert von 2x2,3 kW
- Gerät mit 3 Kochstellen: Gasanschlusswert von 3x2,3 kW

## FÜR DIE MONTAGE BENÖTIGEN SIE FOLGENDE WERKZEUGE:



## V. AUFSTELLEN DES GERÄTES

- Der Mindestabstand zu den nach oben angrenzenden Wänden sollte mind. 65 cm und zu den seitlich angrenzenden Wänden mind. 10 cm betragen.
- Der Gasanschluss des Kochers ist nach den zu beachtenden Vorschriften vorzunehmen.
- Vor Inbetriebnahme des Kochers muss die beiliegende Schlauchleitung installiert werden.
- Der Kocher muss während des Betriebes auf einer ebenen und feuerfesten Aufstellfläche stehen.
- Die Gasflasche muss auf einer ebenen und festen Fläche stehen und gegen Umfallen gesichert sein.

## VI. INSTALLATION DER SCHLAUCHLEITUNG

- Nehmen Sie die lose beiliegende Schlauchleitung und montieren diese an den passenden Anschluss vom Hahnrohr. Diesen Anschluss finden Sie auf der Rückseite des Kochers. (Bild S. 10)
- Mit Hilfe geeigneter Schraubenschlüssel werden Gewinde und Mutter durch Linksdrehung fest miteinander verbunden.

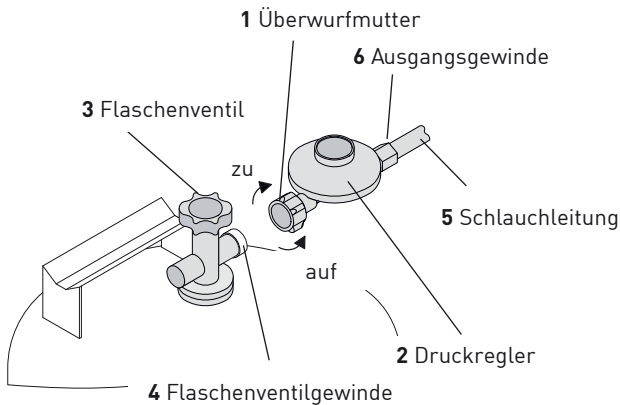
## VII. ANSCHLUSS AN DIE GASFLASCHE

**Zum Anschluss des Gerätes sind folgende Teile erforderlich:**

- handelsübliche Flüssiggasflasche
- fest eingestellter Druckregler (DIN EN 16129), 1,5kg/h passend zur verwendeten Gasflasche, Betriebsdruck siehe werkseitige Einstellung.
- 80 cm lange Schlauchleitung (DIN 4815-2, Ø 6,3 mm) beiliegend
- anerkanntes Lecksuchspray oder schaubildendes Mittel

### Anschluss Gasflasche

- 1.** Überwurfmutter (1) des Druckreglers (2) durch Linksdrehung von Hand mit dem Flaschenventilgewinde (4) verbinden. Kein Werkzeug verwenden, da hierdurch die Flaschenventildichtung beschädigt werden kann und somit die Dichtheit nicht mehr gewährleistet ist.
- 2.** Die Schlauchleitung (5) ist mit dem Druckreglerausgangsgewinde (6) unter Verwendung geeigneter Schraubenschlüssel durch Linksdrehung zu verbinden. Hierbei ist auf jeden Fall mit einem zweiten Schraubenschlüssel an den dafür vorgesehenen Schlüsselflächen des Druckreglers gegenzuhalten. Dies verhindert das Mitdrehen des Reglers bzw. unzulässige Kraftübertragung. Die Sicherstellung der Dichtheit erfolgt durch das Anziehen der Verschraubung.
- 3.** Dichtprüfung aller Verbindungsstellen bei geöffnetem Flaschenventil (3) vornehmen. Dazu verwenden Sie bitte ein anerkanntes Lecksuchspray oder schaumbildendes Mittel. Die Dichtheit ist sichergestellt, wenn sich keine Blasenbildung zeigt.
- 4.** Hierzu auch die beiliegende Bedienungsanleitung des Druckreglers beachten



## VIII. ERSTE INBETRIEBNAHME

- Kontrollieren Sie nach dem Aufstellen das Zünden und die Brennsicherheit der Brenner.
- Machen Sie den Benutzer mit der Bedienung des Gerätes vertraut.

## IX. RICHTWERTE FÜR DEN GASVERBRAUCH

### Flüssiggas:

Nennwärmebelastung:	Butan/Propan (G30/31):
2,3 kW	168 g/h

- Die zulässige Abweichung für die Nennwärmebelastung beträgt +/-5%.

## X. KENNZEICHNUNG DER DÜSEN

		30 mbar *	50 mbar
Brenner	Nennwärmebelastung	Düse (mm)	Düse (mm)
Groß	2,3 kW	Ø 0,75	Ø 0,65

\* Nicht für Kocher mit Grillsystem geeignet.

## XI. FUNKTIONSKONTROLLE

- Kontrollieren Sie die Brennsicherheit durch schnelles Umschalten von Vollbrand auf Kleinstellung.
- Prüfen Sie, ob die Flammen abheben. Eine leichte Abhebeneigung bei kalten Brennern muss bei warmen Brennern aufhören.
- Wenn das Gerät nach der Funktionskontrolle einwandfrei funktioniert, können Sie es in Betrieb nehmen.

## XII. KUNDENDIENST/SERVICEANGABEN

- Bei Reparaturarbeiten muss das Gerät von der Gaszufuhr getrennt sein! (Schlauchleitung muss abmontiert sein.)
- Bei Störungen wenden Sie sich an den Kundendienst.
- Bitte beachten Sie, dass bei Reparaturarbeiten nur Original-Ersatzteile verwendet werden dürfen!

## XIII. HINWEIS ZUM GEWERBLICHEN EINSATZ

Gemäß BGV D34 (VBG 21) sind bei gewerblichem Einsatz (z.B. auf Jahrmärkten) eine Schlauchbruchsicherung nach DIN 30 693 „Schlauchbruchsicherungen für Flüssiggasanlagen“ und ein Sicherheitsdruckregler mit Überdrucksicherung einzusetzen. Schlauchbruchsicherung und Sicherheitsdruckregler gehören nicht zum Lieferumfang.

## XIV. SICHERHEITSHINWEISE ZUR BEDIENUNG

- Nur zur Verwendung im Freien.
- Das Gerät muss nach geltenden Bestimmungen installiert werden.
- Die Schlauchleitung ist bei nationalen Besonderheiten auszutauschen.
- Vermeiden Sie ein Verdrehen der Schlauchleitung.
- Bei einem Gasflaschentausch ist darauf zu achten, dass sich keine Zündquellen in unmittelbarer Umgebung befinden.
- Bei einem Gasleck ist sofort das Flaschenventil zu schließen.
- Bei Umbau- bzw. Wechseltätigkeiten werden Schutzhandschuhe empfohlen.
- Vom Hersteller oder Vertreiber versiegelte Bauteile dürfen nicht vom Betreiber verändert werden.
- Ist das Gerät beschädigt, dürfen Sie es nicht in Betrieb nehmen.
- Benutzen Sie das Gerät nur zum Zubereiten und Erwärmen von Speisen. Andere Anwendungsarten sind nicht zulässig.
- Die Oberfläche des Gerätes wird bei Betrieb heiß. Achten Sie auf leicht-entflammbare Materialien in der Umgebung des Gerätes. Denken Sie z. B. auch an Ihre Kleidung.
- Halten Sie Kinder grundsätzlich vom Gerät fern.



- Überhitzte Fette und Öle können sich schnell entzünden. Bereiten Sie deshalb Speisen, die in viel Fett und Öl zubereitet werden, stets unter Aufsicht zu.
  - Die Kochmulde darf nicht als Ablage benutzt werden.
  - Gefäße aus Kunststoff oder Aluminiumfolie sind zur Erwärmung von Speisen nicht zulässig, da sie durch die hohen Temperaturen Schaden nehmen.
  - Verwenden Sie die Kochstellen nicht zur Raumheizung; es ist nicht nur gefährlich, sondern schadet auch den Heizstellen.
  - Der Hersteller kann für Schäden, die durch eine unsachgemäße Installation verursacht wurden, nicht verantwortlich gemacht werden.
  - Der Deckel muss bei Betrieb des Gerätes generell hochgeklappt werden.
  - Wird der Deckel nach dem Betrieb des Gerätes wieder geschlossen, muss das Gerät vorher vollständig abgekühlt sein.
- **Haben Sie Ihren Campingkocher mit dem Grillsystem Art. Nr. 1788 nachgerüstet, beachten Sie, dass Sie den Deckel vor Inbetriebnahme demontiert haben!**
- Während des Betriebes den Standort des Gerätes nicht verändern.
  - Schließen Sie bitte nach Gebrauch das Absperrventil der Gasflasche.
  - Jede bauliche Veränderung des Gerätes kann gefährlich sein und ist nicht gestattet.
  - Überzeugen Sie sich von der Dichtheit der Gasleitung durch Auftrag eines schaumbildenden Mittels oder Seifenlauge auf die Verbindungsstellen.
  - Gewährleisten Sie stets ungehinderten Zutritt der Umgebungsluft zur Gasflasche, aber vermeiden Sie direkte Sonneneinstrahlung.

## XV. KOCHSTELLEN

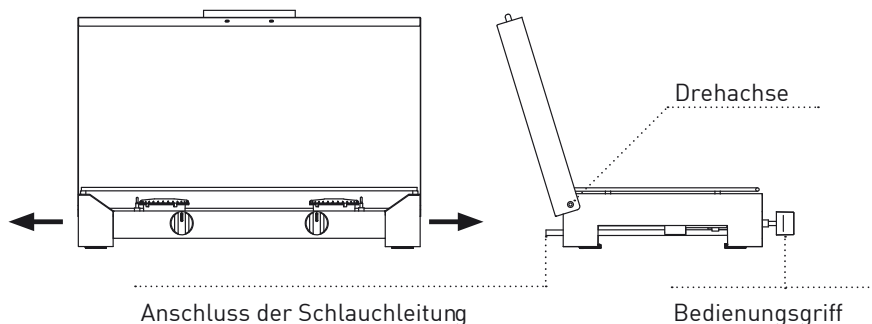
### Allgemein:

- Auf den Kochstellen können Sie grundsätzlich handelsübliche Töpfe und Pfannen mit ebenem und festem Boden verwenden. Energiesparend sind Töpfe mit Aluminium- oder Kupferboden. Verwenden Sie, wenn das Gargut es zulässt, passende Topfdeckel. Dadurch können Sie ebenfalls Energie sparen.
- Stellen Sie zunächst den Topf auf die Kochstelle und schalten Sie dann erst die Kochstelle ein. So nutzen Sie die abgegebene Wärme voll aus.
- Die Größe des Topfes ist jeweils der Größe der einzelnen Kochstelle anzupassen.

- Achten Sie bitte darauf, dass die Flammenspitzen nicht über den Topfrand ragen, da sonst Energieverluste auftreten oder unter Umständen die Töpfe Schaden nehmen können.
- Nachfolgend sind die empfohlenen Topfdurchmesser für die einzelnen Kochstellen aufgelistet:

	min.	max.
<b>2-flammi</b>	ca. $\varnothing$ 16 cm	ca. $\varnothing$ 20 cm
	min.	max.
<b>3-flammi</b>	ca. $\varnothing$ 14 cm	ca. $\varnothing$ 20 cm

- Der Deckel des Kochers kann zum Kochen oder Reinigen abgenommen werden. Hierzu wird der Deckelrand nahe der Drehachse ein wenig auseinander gezogen.
- **Achtung nicht zu stark auseinander ziehen, sonst kann es zu bleibenden Verformungen am Deckelrand kommen.**
- Zum Einsetzen des Deckel wird, wie schon beim Abnehmen, der Deckelrand nahe der Drehachse ein wenig auseinander gezogen und über die Drehbolzen geschoben bzw. eingehängt. (siehe Skizze Darstellung Kocher 1851)



## XVI. LEISTUNG

Die Kochstellen sind stufenlos regulierbar. Sie können den Bedienungsriff zum Einstellen eindrücken und nach links drehen.

- Wenn Sie den Bedienungsriff bis zum Anschlag nach links drehen, haben Sie die Kleinstellung gewählt. Je weiter Sie den Bedienungsriff nach rechts drehen, desto größer wird die Leistung. Achten Sie hierbei auf die Symbolik auf dem Bedienungsriff.
- Zum Ausschalten der Brenner drehen Sie die Bedienungsriffe bis zum Anschlag nach rechts.

## XVII. INBETRIEBNAHME DER BRENNER

**Sie können die Kochstellen in gewohnter Weise nutzen. Kochen Sie zunächst mit höchster Leistung an und stellen Sie anschließend die Leistung herunter.**

### **Einstellen des Kochers:**

- Drücken Sie den entsprechenden Bedienungsriff ein und bringen Sie ihn in Großstellung.
- Entzünden Sie das Gas mit einem Streichholz oder Handzündgerät (z.B. Feuerzeug).
- Bei Geräten mit Züandsicherung müssen Sie nach erfolgter Zündung den Bedienungsriff noch 5 bis 10 Sekunden eingedrückt halten, so dass sich das Thermoelement (Flammenüberwachung) genügend erwärmen kann. Die Züandsicherung ist eine Sicherheitseinrichtung, welche die Gaszufuhr unterbricht, wenn die Flamme ungewollt (z.B. durch starken Luftzug, überkochen etc.) erlischt.
- Wenn der Brenner nicht innerhalb von 5 Sekunden gezündet hat, drehen Sie den Schaltgriff bitte in die "off" - Position. Warten Sie einige Sekunden, bevor Sie den Zündvorgang wiederholen.
- Schalten Sie den Bedienungsriff nach Beendigung des Garvorgangs aus und schließen Sie das Flaschenventil.
- Achten Sie auf leicht entflammbare Materialien in der Umgebung des Gerätes. Denken Sie z.B. auch an Ihre Kleidung.

**Ausstellen des Kochers:**

- Schliessen Sie bitte zuerst das Ventil an der Flasche an und lassen Sie die Flamme ausbrennen. Anschließend bitte das Ventil bzw. die Ventile am Kocher schließen. Der Kocher sollte niemals mit geöffnetem Flaschen- bzw. Reglerventil außer Betrieb sein.

**XVIII. AUFBEWAHRUNGSHINWEISE****Kocher:**

- Der Kocher muss trocken und staubgeschützt gelagert werden.

**Gasflasche****BRAND- UND EXPLOSIONSGEFAHR**

- Bewahren Sie die Gasflasche außerhalb der Reichweite von Kindern auf.
- Halten Sie die Gasflasche von oxidierenden Gasen und anderen brandfördernden Stoffen fern.
- Ausströmendes Flüssiggas ist schwerer als Luft und sinkt zu Boden. Bewahren Sie die Gasflasche nicht im Haus, unter Erdgleiche (z.B. Keller, Schacht, Tiefgarage etc.) oder an unbelüfteten Plätzen auf, an denen sich ausströmendes Gas sammeln könnte.
- Schützen Sie die Gasflasche vor direkter Sonneneinstrahlung und anderen Wärmequellen. Lagern Sie die Gasflasche bei weniger als 50 °C an einem gut gelüfteten, schattigen Ort und gegen Witterungseinflüsse geschützt.
- Lagern Sie die Gasflasche stehend und gegen Umfallen gesichert.
- Leere Gasflaschen enthalten immer eine Restmenge Flüssiggas. Beachten Sie die Aufbewahrungshinweise auch für leere Gasflaschen.

**XIX. WARTUNG UND PFLEGE****WARNUNG - HEISSE OBERFLÄCHEN**

- Warten Sie vor der Reinigung, bis der Kochergrill genügend abgekühlt ist.

**WARNUNG - VERLETZUNGSGEFAHR**

- Der Gasgrill hat teilweise scharfe Kanten. Tragen Sie während der Reinigung und Montage Sicherheitshandschuhe, um Schnittverletzungen vorzubeugen.

- Zum Reinigen der Oberfläche entfernen Sie bitte den Topfrost vom Kocher (langsam nach oben hin abnehmen). Bitte reinigen Sie das Gerät nur im erkalteten Zustand. Benutzen Sie hierfür keine scheuernden Reinigungsmittel.
- Verwenden Sie keine brennbaren Reinigungsmittel.
- Ist in Ausnahmefällen die Düse verstopft, so ist diese mit einer Düsennadel freizumachen.
- Ist in Ausnahmefällen das Venturirohr (Gas-Mischrohr) verstopft, so ist dieses mit einer Nadel oder einem Pfeifenreiniger frei zu machen.
- Nach der Reinigung das Gerät trocken wischen.
- Die Schlauchleitung muss vor jedem Gebrauch auf Risse und Beschädigung geprüft werden.
- Tauschen Sie den Druckregler und den Schlauch nach spätestens 10 Jahren, auch wenn keine äußerlichen Schäden zu erkennen sind. Achten Sie darauf, dass der Druckregler für das verwendete Gas zugelassen und auf den korrekten Ausgangsdruck (siehe Technische Daten) eingestellt ist. Ein neuer Schlauch darf nicht länger als 1,5 m sein.
- Das Gas bildet zusammen mit Öl ein explosives Gemisch. Versuchen Sie niemals, schwergängige Ventile und Regulierknöpfe mit Öl oder Kriechöl leichtgängig zu machen.

### **Kochergrill:**

- Wischen Sie die Edelstahlroste mit einem feuchten Lappen ab oder spülen Sie sie heiß ab. Verwenden Sie bei Bedarf ein mildes Reinigungsmittel. Spülen Sie mit Wasser nach und lassen Sie den Kochergrill vor dem nächsten Betrieb vollständig trocknen und behandeln Sie danach die Edelstahlfächen mit Edelstahl Pflegemittel
- Entfernen Sie Speisereste mit einer weichen Bürste.

## **XX. UMWELTHINWEIS UND ENTWORGUNGSMASSNAHMEN**

- Zur Entsorgung des Kochers zerlegen Sie ihn in seine Einzelteile.
- Geben Sie Metalle und Kunststoffe in die Wiederverwertung.

**XXI. TECHNISCHE DATEN**

Dieses Gerät wurde nach der DIN EN 484:1998 geprüft und zugelassen.

Gasart: Propan/Butan (G31/G30)  
 Gerätekategorie: I3B/P  
 Anschlussdruck: 50 mbar  
 Bestimmungsland: DE



Typenschild	1850/1853 Dalgety	1851/1854 Dalgety ZE	1852 Dalgety
Nennwärmebelastung (HS)	2 x 2,3 kW		3 x 2,3 kW

**XXII. GARANTIE**

Wir übernehmen für 2 Jahre die Garantie auf Funktion des Gerätes. Voraussetzung für die Garantieleistung ist eine ordnungsgemäße Behandlung des Gerätes und ein offizieller Nachweis des Kaufdatums. Technische und farbliche Änderungen behalten wir uns vor.

Die Garantie erlischt nach Ablauf der Garantiezeit oder sofort, wenn eigenständig Veränderungen am Gerät durchgeführt wurden. An Bauteilen, die vom Hersteller oder seinem Vertreter versiegelt wurden, dürfen keine Manipulationen durchgeführt werden!

Sollte Ihr Produkt trotz unserer Qualitätskontrollen einmal einen Defekt aufweisen, dann bringen Sie es bitte NICHT zurück zum Einzelhändler, sondern setzen Sie sich direkt mit Enders in Verbindung. So können wir eine schnelle Reklamationsbearbeitung gewährleisten.

**XXIII. SERVICEADRESSE**

<http://www.enders-germany.com/de/service/>

**XXIV. HERSTELLER**

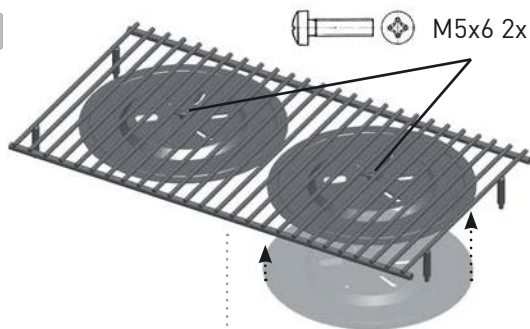
**Enders Colman AG**

Brauck 1

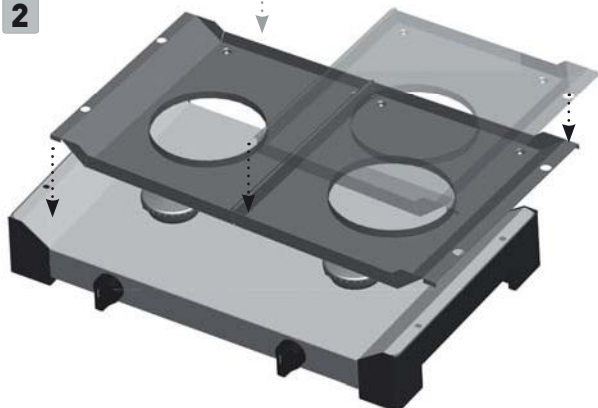
D-58791 Werdohl

## XXV. OPTIONALES ZUBEHÖR - GRILLSYSTEM FÜR CAMPINGKOCHER

1



2



3

**WICHTIGE HINWEISE!**

- Der Kochergrill Art. Nr.: 1853/1854 darf nur zum Grillen im Freien verwendet werden. Dies ist auch zu berücksichtigen, sollten Sie Ihren Campingkocher mit Art. Nr.: 1788 nachgerüstet haben.
- **Der Kochergrill darf nicht mit Deckel betrieben werden. Diesen, wie auf Seite 10 beschrieben, vorher demontieren!**
- **Achten Sie darauf, dass die Fettauffangschalen während des Grillvorgangs immer bodendeckend mit Wasser gefüllt sind.**
- Warten Sie vor der Reinigung, bis der Kochergrill genügend abgekühlt ist.
- Wischen Sie die Roste mit einem feuchten Lappen ab oder spülen Sie sie heiß ab. Verwenden Sie bei Bedarf ein mildes Reinigungsmittel. Spülen Sie mit Wasser nach und lassen Sie den Kochergrill vor dem nächsten Betrieb vollständig trocknen.
- Entfernen Sie Speisereste mit einer weichen Bürste.
- Das Grillsystem ist nur für den Betrieb mit 50 mbar geeignet.



**Enders Colman AG**

Brauck 1  
58791 Werdohl

Stand 07.06.2017